

NON-CONTACT IC CARD

Publication number: JP2000048153

Publication date: 2000-02-18

Inventor: OZEKI MINORU; HAKUTA TATSUO; IIDA MASAYOSHI;
MIYAI SEIICHI

Applicant: SONY CORP

Classification:

- international: **B42D15/10; G06K19/07; G06K19/077; G07B15/00;
B42D15/10; G06K19/07; G06K19/077; G07B15/00;
(IPC1-7): G06K19/07; B42D15/10; G06K19/077**

- European:

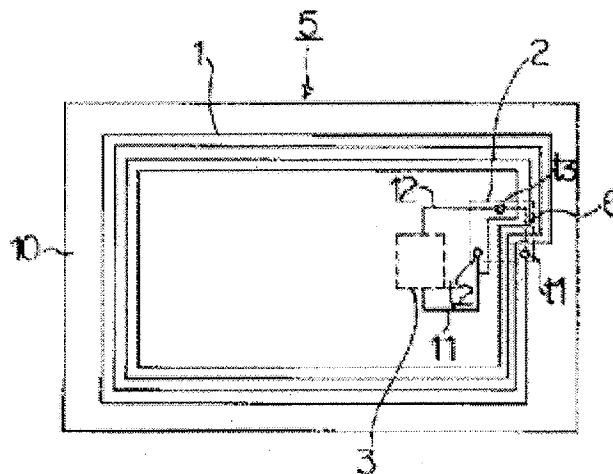
Application number: JP19980217857 19980731

Priority number(s): JP19980217857 19980731

Report a data error here

Abstract of JP2000048153

PROBLEM TO BE SOLVED: To provide a non-contact IC card which can be manufactured so as to be made thin as a whole in a simplified manufacturing process, and to reduce the change of resonance frequencies due to the moisture absorption of the card. **SOLUTION:** An information signal from a writing and reading control unit provided at the entrance and exit gate of a pay road is received through an antenna circuit 1 in a non-contact state, and the settlement calculation of a traffic fee is executed by an IC circuit 2 based on the inputted information signal, and the arithmetic result is recorded in the IC circuit 2, and supplied to the writing and reading control unit so that the settlement processing of the fee can be attained. The antenna circuit 1, tuning capacitor 3, and IC circuit 2 are all mounted on the surface of a non-contact IC card 5. Thus, a through-hole connection is unnecessary so that the manufacturing process can be simplified, and it is not necessary to operate the formation of a resin layer and the adhesion of a label on the back face of the non-contact IC card 5 so that the whole part of the non-contact IC card can be made compact and thin. Even when the card is turned into a moisture absorbing state, the capacitor of the chip type tuning capacitor 3 can be made constant, the change of resonance frequencies can be reduced, moisture resistance can be made excellent, and a highly precise non-contact calculating operation can be attained.



Data supplied from the esp@cenet database - Worldwide

(19)日本国特許庁 (J P)

(12) 公開特許公報 (A)

(11)特許出願公開番号

特開2000-48153

(P2000-48153A)

(43)公開日 平成12年2月18日(2000.2.18)

(51)Int.Cl. ⁷	識別記号	F I	テマコード*(参考)
G 0 6 K 19/07		C 0 6 K 19/00	H 2 C 0 0 5
B 4 2 D 15/10	5 2 1	B 4 2 D 15/10	5 2 1 5 B 0 3 5
G 0 6 K 19/077		G 0 6 K 19/00	K

審査請求 未請求 請求項の数4 OL (全 5 頁)

(21)出願番号 特願平10-217857

(22)出願日 平成10年7月31日(1998.7.31)

(71)出願人 000002185

ソニー株式会社

東京都品川区北品川6丁目7番35号

(72)発明者 大関 実

東京都品川区北品川6丁目7番35号 ソニ

ー株式会社内

(72)発明者 伯田 達夫

東京都品川区北品川6丁目7番35号 ソニ

ー株式会社内

(72)発明者 飯田 眞義

東京都品川区北品川6丁目7番35号 ソニ

ー株式会社内

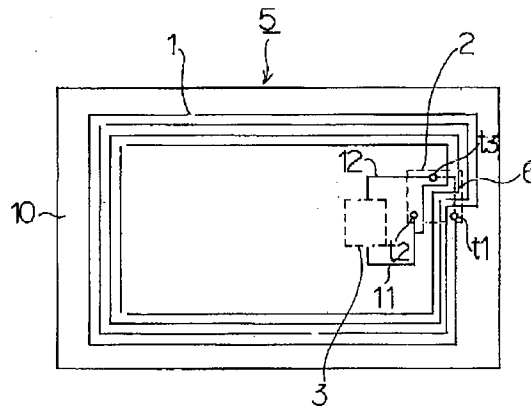
最終頁に続く

(54)【発明の名称】 非接触ICカード

(57)【要約】

【課題】 簡易化された製造工程で、全体を薄型化して製造可能で、カードの吸湿による共振周波数の変化のない非接触ICカードを提供する。

【解決手段】 有料道路の入口及び出口ゲートに設けられる書込・読出制御ユニットからの情報信号が、アンテナ回路1を介して非接触状態で受信され、入力される情報信号に基づき、IC回路2により通行料金の決済演算が実行され、演算結果がIC回路2に記録され、書込・読出制御ユニットに供給され料金の決済処理が行なわれる。アンテナ回路1、同調コンデンサ3、IC回路2が、全て非接触ICカード5の表面に実装され、スルーホール接続が不要で製造工程が簡単になり、非接触ICカード5の裏面に対する樹脂層の形成とラベルの貼付が不要で全体が小型・薄型化され、カードが吸湿状態となっても、チップ型の同調コンデンサ3の容量は一定で共振周波数変化がなく耐湿性に優れ、高精度の非接触演算動作を行なうことが可能になる。



【特許請求の範囲】

【請求項1】 外部に配置される書込・読出制御ユニットとの間で、非接触状態で信号の授受を行い、授受される信号の記録と該信号に基づく所定の演算処理とを行なう非接触ICカードであり、

前記書込・読出制御ユニットとの間で信号の授受を行なうアンテナ回路、該アンテナ回路の同調コンデンサ、及び前記演算処理を実行するIC回路が、前記非接触ICカードの同一面に実装されていることを特徴とする非接触ICカード。

【請求項2】 請求項1記載の非接触ICカードにおいて、前記同調コンデンサが、薄型チップコンデンサであることを特徴とする非接触ICカード。

【請求項3】 請求項1記載の非接触ICカードにおいて、2個の外部接続端子及び1個の実装時の平面確保用端子が、前記IC回路内に配置され、前記アンテナ回路、前記同調コンデンサ及び前記IC回路が、前記外部接続端子を介して、互いに接続されていることを特徴とする非接触ICカード。

【請求項4】 請求項3記載の非接触ICカードにおいて、前記アンテナ回路が、前記2個の外部接続端子間を通過して形成されていることを特徴とする非接触ICカード。

【発明の詳細な説明】

【0001】

【発明の属する技術分野】本発明は、有料高速道路の料金自動徴収システムや、鉄道の自動改札システムなどに使用される非接触ICカードに関する。

【0002】

【従来の技術】ICカード（応答器）をデータの書込・読出ユニット（質問器）に接触させることなく、電波を利用して情報の授受を行なう非接触ICカードは、有料道路の自動料金収受（ETC; Electronic Toll Collection）システムに利用すれば、車両の一旦停止のない通行料金収受が可能で、料金収受所での渋滞を解消することができる。このECTシステムは、1987年にノルウェーで導入され、現在ではアメリカ、イタリア、フランスなど10数カ国で実用化或いは試作が行なわれている。また、非接触ICカードは、鉄道の改札にも利用され、利用者が、自動改札機のアンテナ部分にカードをかざすことにより、乗車時に乗車駅の情報、日時情報がカードに記録され、降車時にカードからの情報に基づいて利用料金が演算され、カード内の決済情報をもとにして料金収受が行なわれ、煩雑な乗越し清算も自動的に行なわれる。香港では、地下鉄、大陸連絡鉄道、フェリー、路面電車、バスに共通に使用できる非接触ICカードが、1997年から実用化されている。

【0003】この種の非接触ICカード5Aは、図3に示すような構成となっていて、ポリイミドなどの合成樹

脂材の基板10の表面に、導電性ペースト印刷により、或いは銅やアルミニウムの導体膜形成後のエッチング処理により、スパイラル状にアンテナ回路1Aが形成され、さらに基板10の表面には、同調コンデンサ3Aの一方の電極3aと、外部の書込・読出ユニットからの情報信号に基づく演算処理を行なうIC回路2が導電性ペースト印刷により形成されている。一方、基板10の裏面には、同調コンデンサ3Aの他方の電極3bが、誘電体の基板10を挟んで、電極3aに対向して形成され、また、電極3bに接続された裏面パターン8が形成され、さらに、基板10を貫通してスルーホール7a、7bが形成されている。

【0004】そして、基板10の表面において、アンテナ回路1Aの内周側の端部が、同調コンデンサ3Aの電極3aとIC回路2の所定位置とに接続され、アンテナ回路1Aの外周側の端部が、スルーホール7aを介して、基板10の裏面において、電極3bに接続された裏面パターン8に接続されている。ところで、IC回路2には、図4に示すように、アンテナ回路1Aや同調コンデンサ3Aの接続に使用される外部接続端子t1、t2と実装時の平面確保に使用される平面確保用端子t3とが設けられている。そして、基板10の表面に形成されたアンテナ回路1A及びIC回路2と、基板10の表面及び裏面にわたって形成された同調コンデンサ3Aとが、外部接続端子t1、t2を介して相互に接続されており、さらに基板10の両面には、エポキシなどの樹脂層が配設され、表面及び裏面の樹脂層の上には、それぞれPET（ポリエチレンテレフタレート）の上ラベルと下ラベルが貼付されている。

【0005】

【発明が解決しようとする課題】前述の従来の非接触ICカード5Aは、基板10の表面に形成されたアンテナ回路1A及びIC回路2と、基板10の両面にわたって形成された同調コンデンサ3Aとを、スルーホール7a、7bを利用して互いに接続する必要があり、製造工程が複雑であり、また、形成層数も増加して薄型化が阻害され、製造コスト上でも問題が生じると共に、基板10が同調コンデンサ3Aの誘電層として利用されるために、基板10が吸湿すると誘電率が変化し共振周波数が変化するという問題がある。

【0006】本発明は、前述したようなこの種の非接触ICカードの現状に鑑みてなされたものであり、その目的は、簡易化された製造工程で、全体を薄型化して製造可能で、基板の吸湿による共振周波数の変化のない非接触ICカードを提供することにある。

【0007】

【課題を解決するための手段】前記目的を達成するために、請求項1記載の発明は、外部に配置される書込・読出制御ユニットとの間で、非接触状態で信号の授受を行い、授受される信号の記録と該信号に基づく所定の演算

処理とを行なう非接触ICカードであり、前記書込・読出制御ユニットとの間で信号の授受を行なうアンテナ回路、該アンテナ回路の同調コンデンサ、及び前記演算処理を実行するIC回路が、前記非接触ICカードの同一面に実装されていることを特徴とするものである。

【0008】

【発明の実施の形態】本発明の一実施の形態を、図1及び図2を参照して説明する。図1は本実施の形態の構成を示す説明図、図2は図1のIC回路の裏面側説明図である。

【0009】本実施の形態では、図1に示すように、ポリミドやPET（ポリエチレンテレフタレート）で形成される基板10の表面に、Cu膜或いはAl膜を形成し、フォトリソグラフィ技術により、スパイラル状のアンテナ回路1、アンテナ回路1の外周側端部に接続される外部接続端子t1、アンテナ回路1の内周側端部に接続される外部接続端子t2、外部接続端子t1及び外部接続端子t2と共に、二等辺三角形を形成するように位置決めされる平面確保用端子t3が形成されている。同様にして、フォトリソグラフィ技術により、一端が外部接続端子t2に接続され、他端が同調コンデンサ3に接続される接続パターン11、及び一端が平面確保用端子t3に接続され、他端が同調コンデンサ3に接続される接続パターン12が形成されている。

【0010】そして、本実施の形態では、接続パターン11、12に両電極をそれぞれ接続した状態で、基板10の表面に薄型チップタイプの同調コンデンサ3が実装され、外部接続端子t1、t2及び平面確保用端子t3を内部に位置させて、基板10の表面とアンテナパターン1の一部にわたってIC回路2が形成されている。このIC回路2では、外部接続端子t1と平面確保用端子t3とは、接続パターン6により互いに接続され、IC回路2には、アンテナ回路1が受信する外部からの情報信号に基づき、所定の演算処理を実行するための制御回路、メモリ、信号処理回路、演算処理回路などが収容形成されている。

【0011】さらに、以上のようにアンテナ回路1、薄型チップタイプの同調コンデンサ3、接続パターン11、12及びIC回路2が形成実装された基板10の表面には、アンテナ回路1、薄型チップタイプの同調コンデンサ3、接続パターン11、12及びIC回路2を覆って、樹脂層が形成され樹脂層の表面にはPETからなるラベルが貼着されている。

【0012】このような構成の本実施の形態が、有料道路のETCシステム（自動料金収受システム）に利用される場合について、その動作を説明する。

【0013】ETCシステムでは、路側には入口ゲートと出口ゲートに、アンテナを備えた書込・読出制御ユニットがそれぞれ配置されており、車両にはICカードインタフェースを備えた車載ユニットが配置されている。

そして、IC回路2には、アンテナ回路1が受信する有料道路の入口ゲートの書込・読出制御ユニットからの情報信号を記録するメモリ、メモリから情報信号を読み出し、出口ゲートの書込・読出制御ユニットに該情報信号を送信する送信回路、アンテナ回路1が受信する出口ゲートの書込・読出制御ユニットからの情報信号に基づいて、通行料金の決済演算を行なう演算回路が設けられている。さらに、非接触ICカードが、クレジット用カードの場合には、メモリに会員番号と有効期限とのデータが記録され、非接触ICカードがプリペイト用カードの場合には、メモリに利用可能金額のデータが予め記録されている。

【0014】ETCシステムを利用するユーザは、非接触ICカード5を、車両の車載ユニットの所定位置にセットした状態で車両の運転を行なう。ユーザが運転する車両が、有料道路の入口ゲートを、一時停止することなく通過すると、車両の通過時に、入口ゲートの書込・読出制御ユニットのアンテナから、入口番号、通過日時などの入口情報信号が車載ユニットに送信される。そして、車載ユニットにセットされている非接触ICカード5のアンテナ回路1が、この入口情報信号を受信し、アンテナ回路1と同調コンデンサ3で構成される同調回路によって、入口情報信号の周波数が選択され、入口情報信号がIC回路2に入力され、入力される入口情報信号は、IC回路2のメモリに格納される。

【0015】その後ユーザの運転する車両が、有料道路の出口ゲートを一時停止することなく通過すると、車両の通過時に、IC回路2のメモリから入口情報信号が読み出され、読み出された入口情報信号は、アンテナ回路1を介して、出口ゲートの書込・読出制御ユニットに送信される。そして、出口ゲートの書込・読出制御ユニットでは、このようにして、通過車両の車載ユニットにセットされた非接触ICカード5から送信される入口情報信号と、路上に配置されている車種判別器からの車種情報とに基づいて通行料金の演算を行なう。

【0016】そして、演算で得られた通行料金の信号が、出口ゲートの書込・読出制御ユニットのアンテナを介して、車載ユニットにセットされている非接触ICカード5に送信され、アンテナ回路1で受信される通行料金の信号に基づいて、IC回路2で決済演算が行なわれ、メモリに格納されている通行料金データが書き換えられる。

【0017】このようにして、本実施の形態によると、車両の車載ユニットに非接触ICカード5をセットすることにより、有料道路の入口ゲートと出口ゲートで車両を停止させることなく、有料道路の使用料金の支払いの決済演算を、車両を走行させたままの状態で行なうことが可能になる。

【0018】本実施の形態に係る非接触ICカード5は、表面にアンテナ回路1、薄型チップタイプの同調コ

ンデンサ3、接続パターン11、12及びIC回路2が形成実装され、同調コンデンサ3が薄型チップタイプで、且つ非接触ICカード5の裏面には、樹脂層やラベルが形成されないで全体が大幅に薄型化され、基板10の表面とアンテナパターン1の一部にわたってIC回路2が形成されているために、全表面積も削減され、全体を大幅に小型化し薄型化することが可能になる。

【0019】さらに、本実施の形態では、同調コンデンサ3は、薄型チップタイプで、非接触ICカード5の表面に実装され、基板10の吸湿による誘電率の変化の影響を受けず、非接触ICカード5の受信周波数の変動がなく耐湿性に優れ、ゲートの書込・読出制御ユニットとの間の信号の授受を安定に行い、常に誤動作のない高精度の使用料金の決済演算を行なうことが可能になる。

【0020】以上では、本発明がECTシステムに利用され、通行料金の決済演算を行なう実施の形態を説明したが、本発明はこの実施の形態に限定されるものではなく、例えば、本発明を鉄道改札に適用すると、利用者は、改札に設けたアンテナ部にカードをかざして、改札口を通過することにより、乗り換え料金の清算を含む演算を瞬時にこなせることが可能になる。同様にして、本発明は、多品質の車を同一ラインで製造する混流システムで、制御コンピュータとの間で、車種情報、生産指示情報の授受を行い、制御コンピュータを通じての作業指令を行なう車両の生産システムや、駐車場の管理システムや、スキー場のリフト利用システムなどに適用することが可能である。

【0021】

【発明の効果】請求項1記載の発明によると、外部の書込・読出制御ユニットからの情報信号が、アンテナ回路及び同調コンデンサを介して、非接触状態で受信入力され、入力される情報信号に基づいて、IC回路によって所定の演算処理が実行され、演算結果がIC回路に記録されると共に、書込・読出制御ユニットに供給されるが、情報信号を受信するアンテナ回路、該アンテナ回路の同調コンデンサ、及び演算処理を実行するIC回路が、全て非接触ICカードの表面に実装されているの

で、スルーホール接続が不要で製造工程が簡単になり、カード裏面に対する樹脂層の形成とラベルの貼付が不要で全体が小型化され、カードが吸湿状態となっても、同調コンデンサの容量が一定で共振周波数の変化がなく耐湿性に優れ、高精度の非接触演算動作を行なうことが可能になる。

【0022】請求項2記載の発明によると、請求項1記載の発明で得られる効果に加えて、同調コンデンサを薄型チップコンデンサとすることにより、非接触ICカードをより薄型化することが可能になる。

【0023】請求項3記載の発明によると、請求項1または請求項2記載の発明で得られる効果に加えて、2個の外部接続端子及び1個の実装時の平面確保用端子が、IC回路内に配置され、アンテナ回路、同調コンデンサ及びIC回路が、外部接続端子を介して互いに接続されているので、アンテナ回路、同調コンデンサ及びIC回路相互の接続を、平面を確保した状態で簡単に行なうことが可能になる。

【0024】請求項4記載の発明によると、請求項3記載の発明で得られる効果に加えて、アンテナ回路が、2個の外部接続端子間を通過して形成されているので、基板上での占有面積が共有削減され、非接触ICカードの表面積を減少させて、全体をより小型化することが可能になる。更に、アンテナ回路をスルーホールで接続する必要がなく片面のみでアンテナ回路を形成することが可能になる。

【図面の簡単な説明】

【図1】本発明の一実施の形態の構成を示す説明図である。

【図2】図1のIC回路の裏面側説明図である。

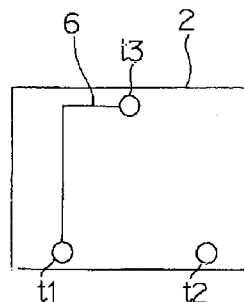
【図3】従来の非接触ICカードの構成を示す説明図である。

【図4】図3のIC回路の裏面側説明図である。

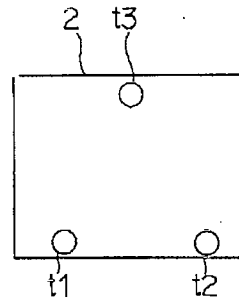
【符号の説明】

1…アンテナ回路、2…IC回路、3…同調コンデンサ、5…非接触ICカード、6、11、12…接続パターン、7a、7b…スルーホール、10…基板

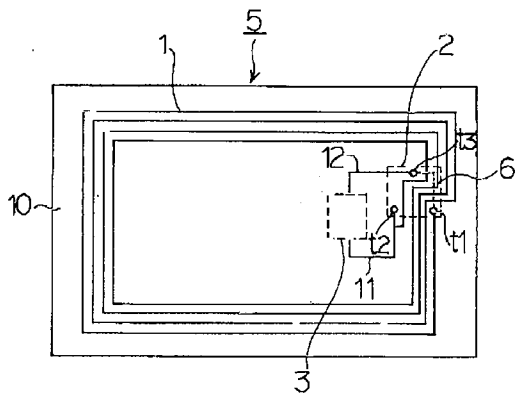
【図2】



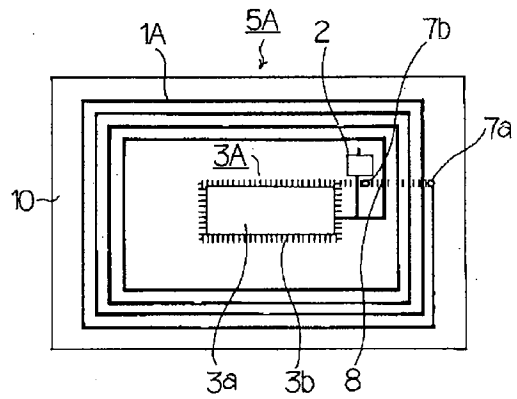
【図4】



【図1】



【図3】



フロントページの続き

(72)発明者 宮井 清一
東京都品川区北品川6丁目7番35号 ソニ
ー株式会社内

Fターム(参考) 2C005 MA15 MA16 MA25 MB02 MB07
NA09 TA22
5B035 AA04 AA07 BB09 BC03 CA08
CA12 CA23